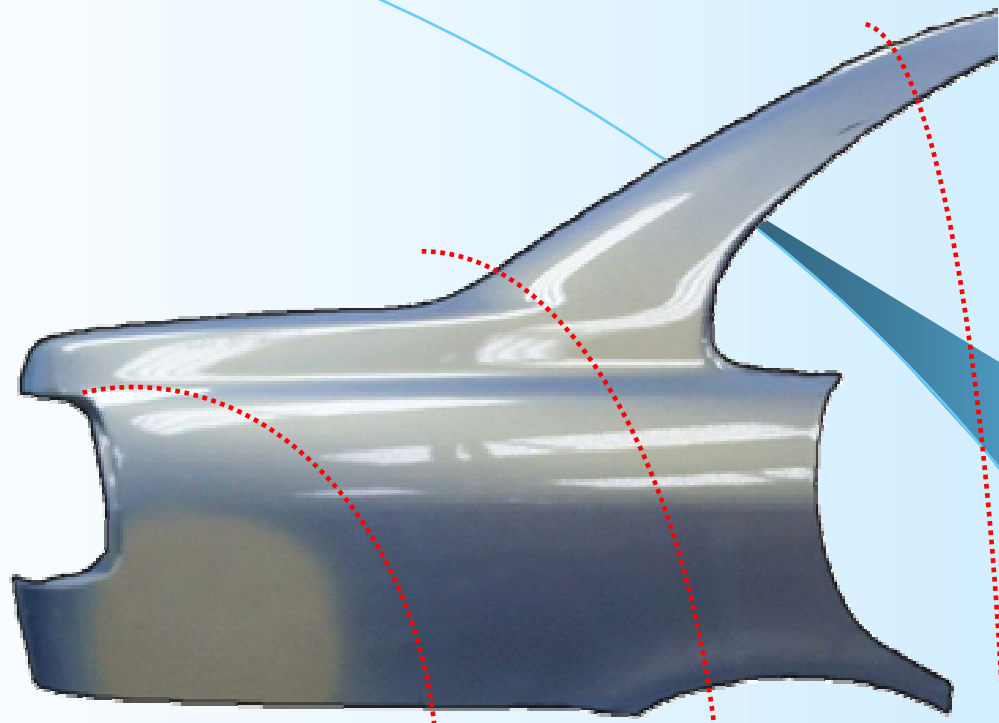


Система ремонта «ПЯТНОМ»

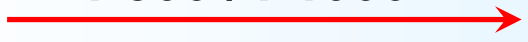
Принятие решения

- Цветовое несоответствие.
- Ограничение по времени для точного подбора цвета.
- Возможность экономии материала.
- Технологическая необходимость
(Пример: с заднего крыла на крышу)

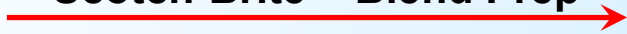
Подготовка поверхности



P500 / P1000



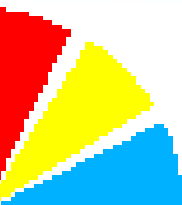
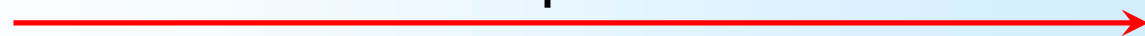
Scotch-Brite + Blend Prep



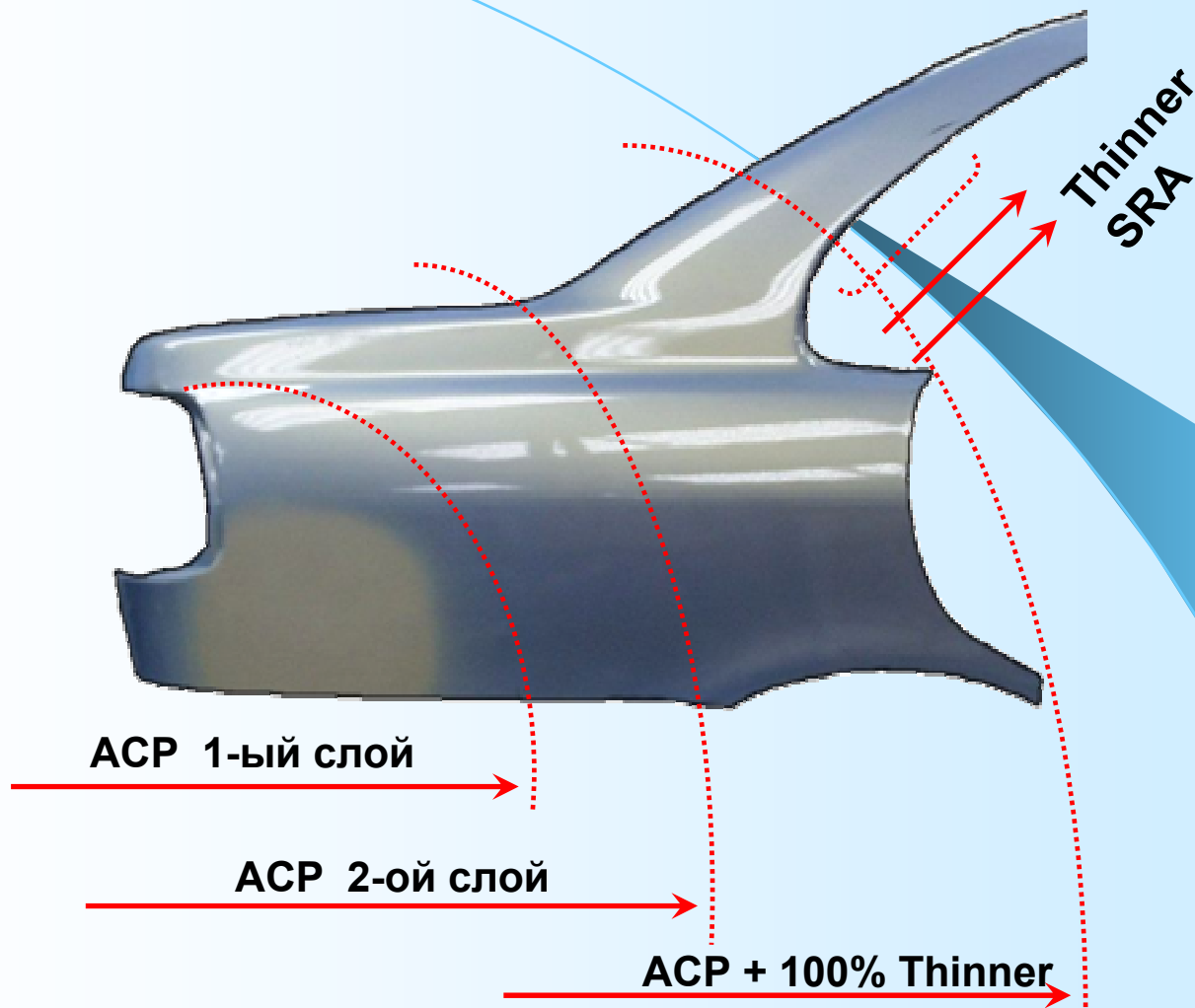
Blend Prep



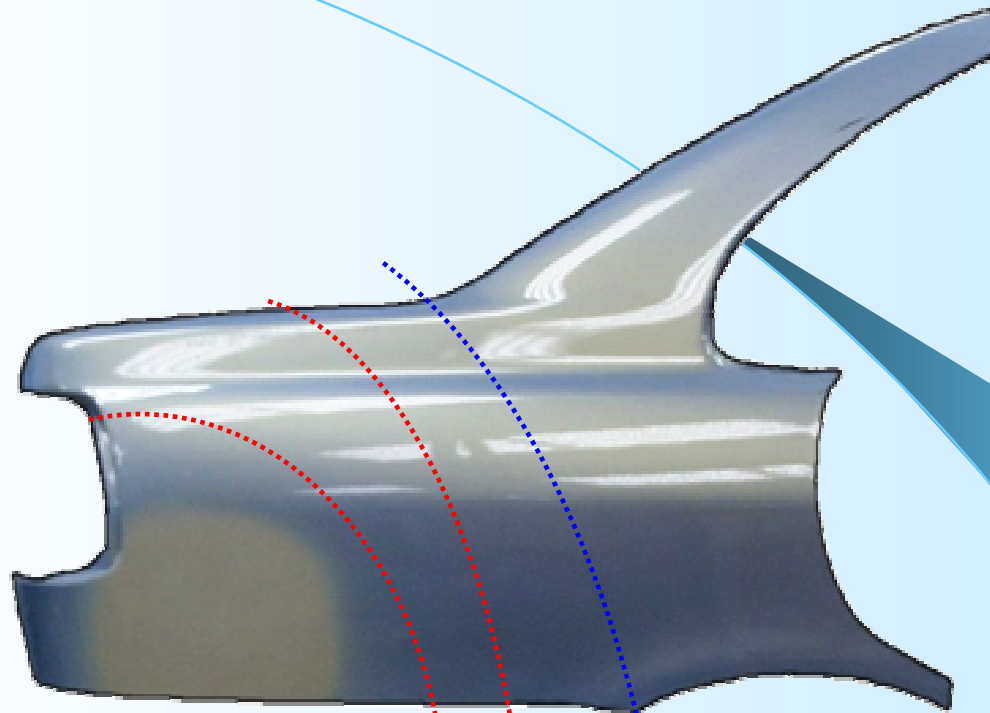
Обезжирить Thinner M600



Ремонт «пятном» Autocryl PLUS



Ремонт «пятном» Autobase PLUS



ABP Blending Agent + 50% ABP Reducer

1 Autobase Plus

2

**Autobase Plus –
«туманные» слои**

**Используйте
липкую салфетку
Task Rag после
Каждого слоя**

Нанесение лака

